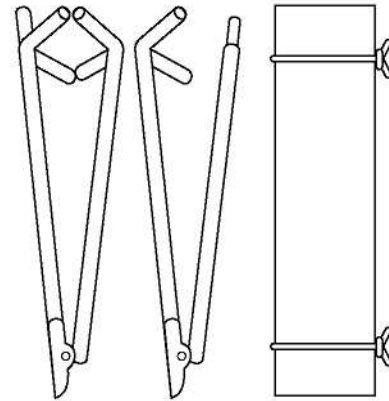
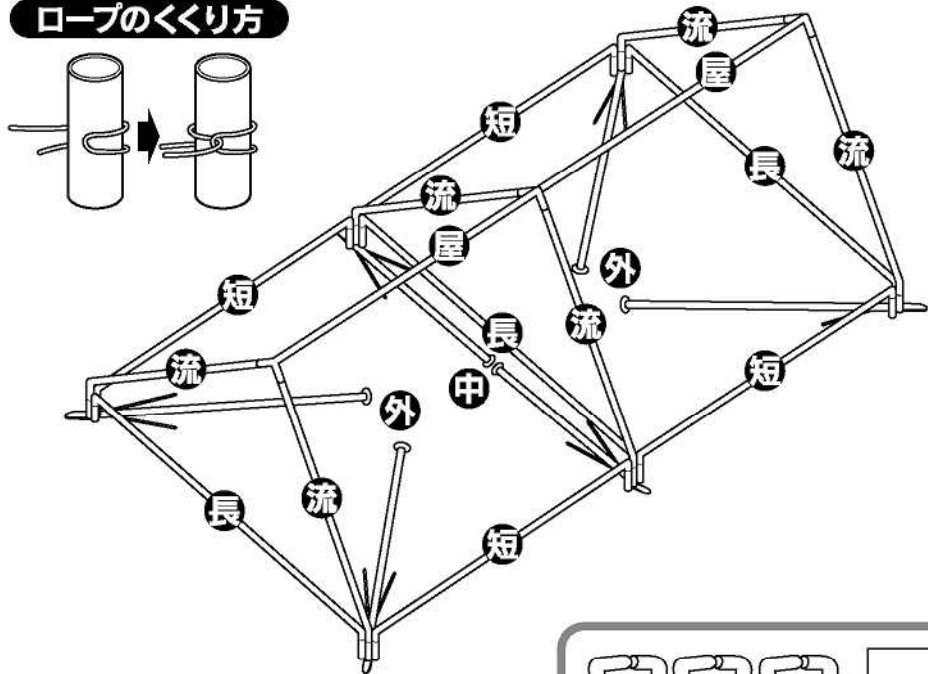
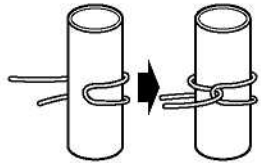


# 2k×3k

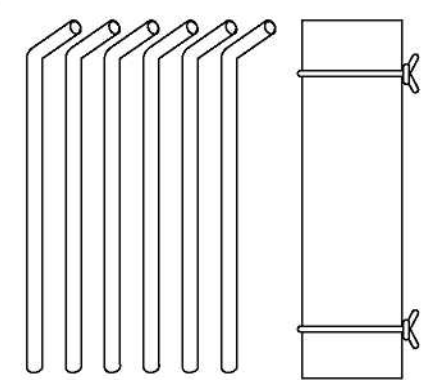
## パイプ tent の縛り方 1張:6束

### ロープのくくり方



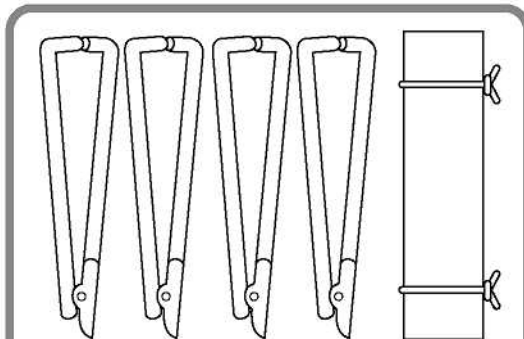
### 屋根(オス1本)+(メス1本)

オスとメスを確認し、両端の2箇所を縛ります。



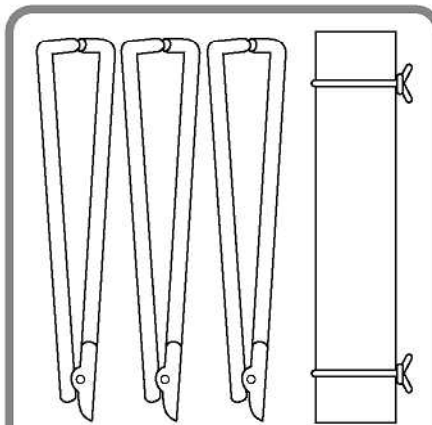
### 流(6本)

6本の向きを揃えて両端を縛ります。



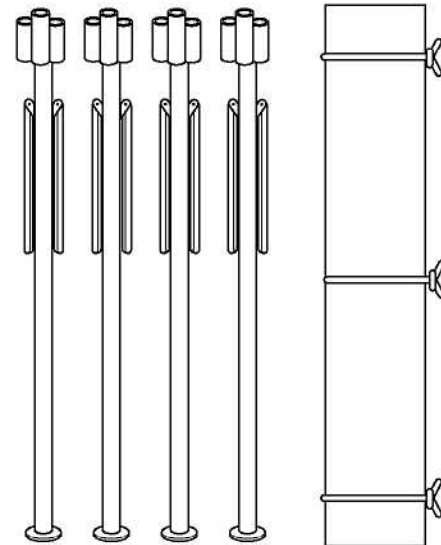
### 短(4本)

4本の向きを揃えて両端を縛ります。



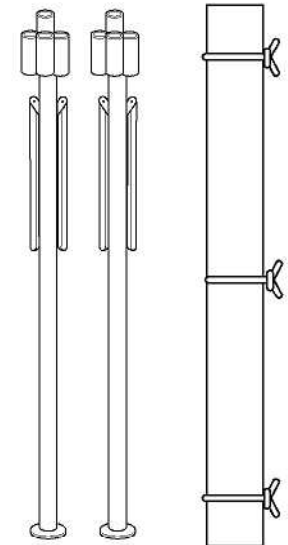
### 長(3本)

3本の向きを揃えて両端を縛ります。



### 外足(4本)

足は4本を束ね、首部分、すじかい部分、ベース部分の3箇所を縛ります。



### 中足(2本)

外足と同様に2本を束ね、3箇所を縛ります。

※運搬中に首が曲がり落ちると危険ですので、特に首部はきっちりと縛って固定してください。