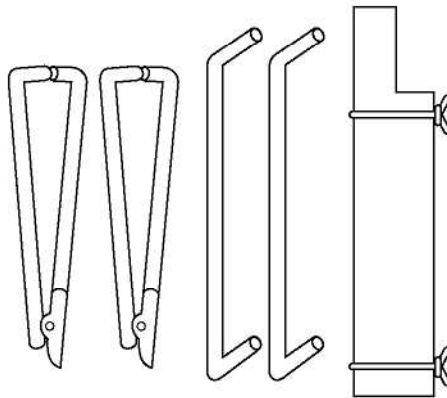
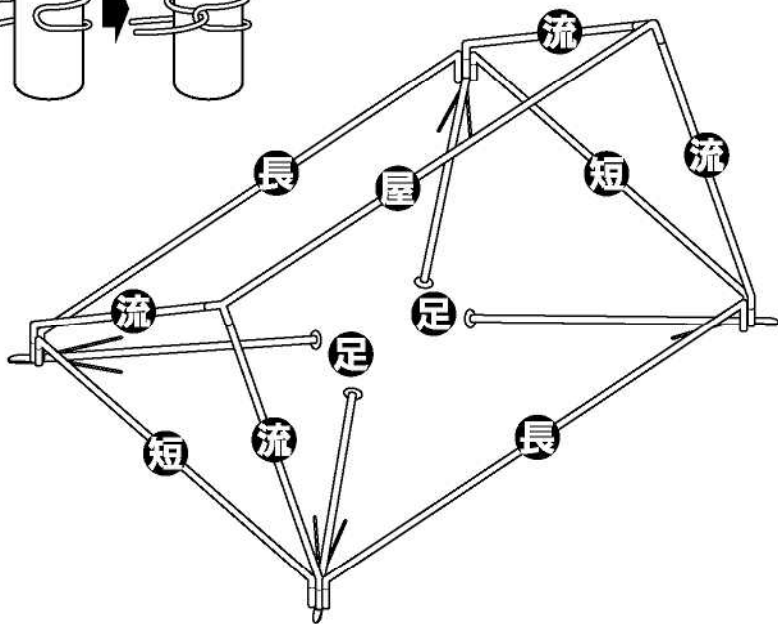
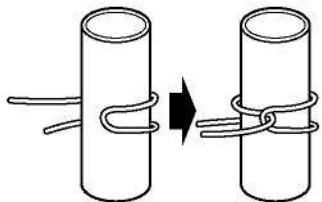


1K×1.5K

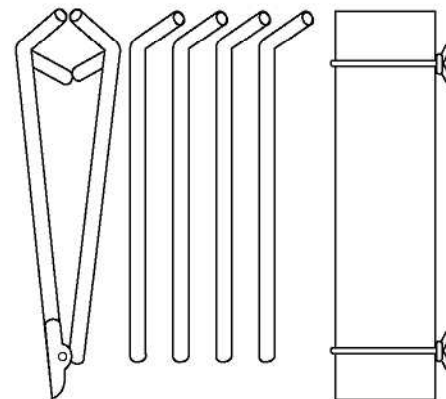
パイプテントの縛り方 1張:3束

ロープのくくり方



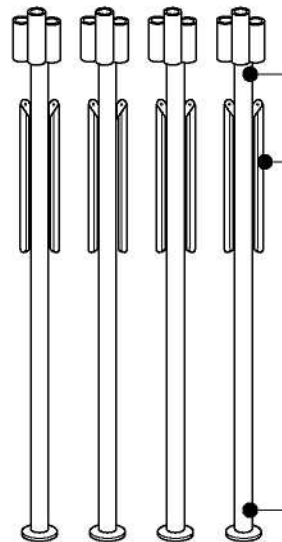
長(2本)+短(2本)

4本の向きを揃えて両端を縛ります。



屋根(1本)+流(4本)

5本の向きを揃えて両端を縛ります。



首の固定

すじかいの固定

足(4本)

足は4本を束ね、首部分、すじかい部分、ベース部分の3箇所を縛ります。

※運搬中に首が曲がり落ちると危険です。特に首はきっちりと縛って固定してください。

ベースの固定

