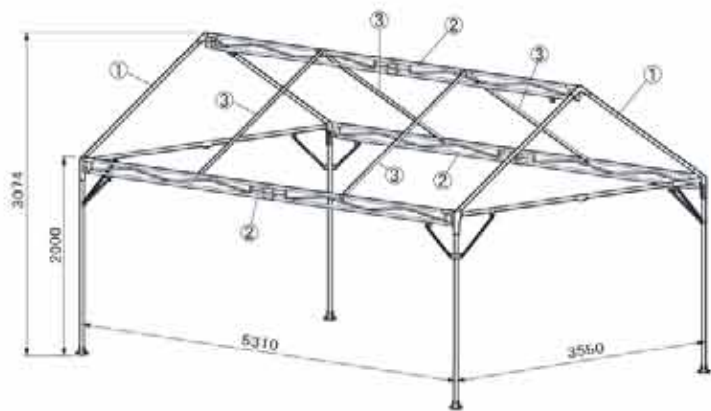


ハイブリッド4本柱テント 組立て説明書

フレーム全体図



①サイド東 × 2



②桁、棟トラス × 3

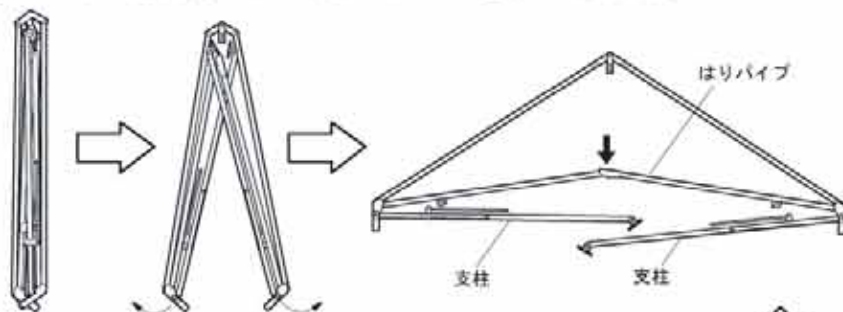


③補助パイプ × 4



サイド東の広げ方

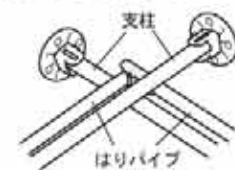
①サイド東の両先端を広げていき、はりパイプを伸ばしきります。



折りたたみ時 重要!

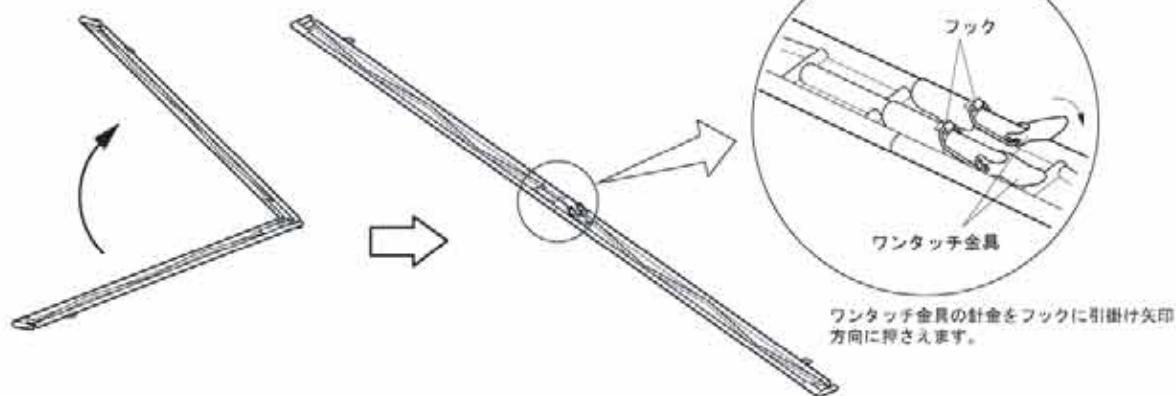
支柱の折りたたみ方向チェック

はりパイプに対して支柱を上下(交互)に分けてたたんで下さい。



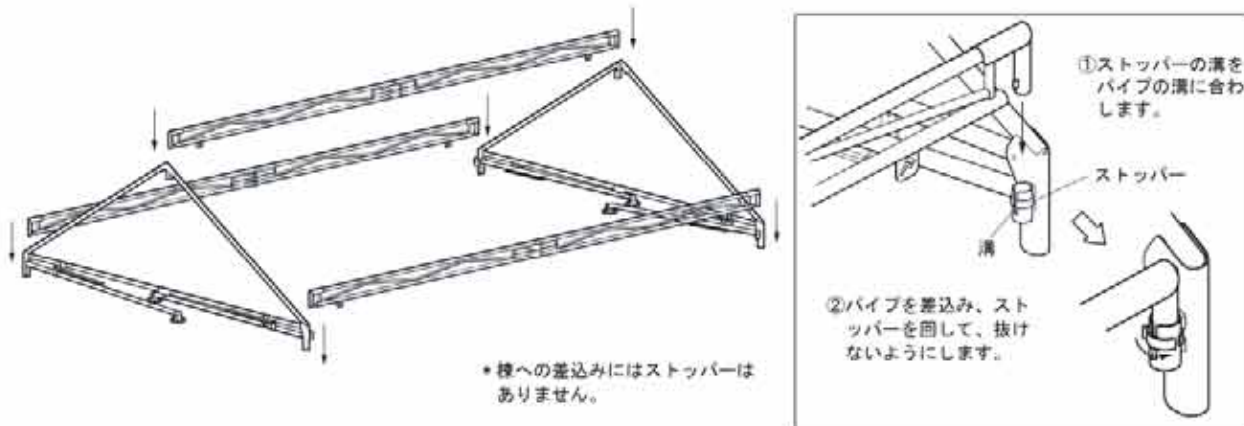
桁、棟の広げ方

①折りたたんだトラスを広げ、中心部をワンタッチ金具で固定します。



組立て方

①サイド東を広げ、起こしたものを配置し、桁トラス、棟トラスを差込みます。(桁と棟パイプは同じものです。)



•棟への差込みにはストッパーはありません。

①ストッパーの溝をパイプの溝に合わします。

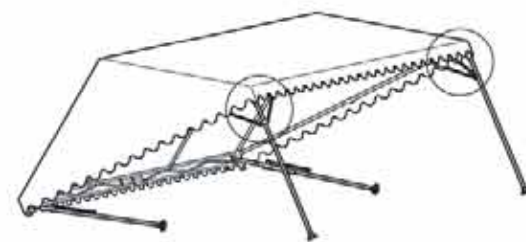
ストッパー

②パイプを差込み、ストッパーを回して、抜けないようにします。

②補助パイプを棟パイプから桁パイプにかけてセットします。続いて天幕を被せていきます。

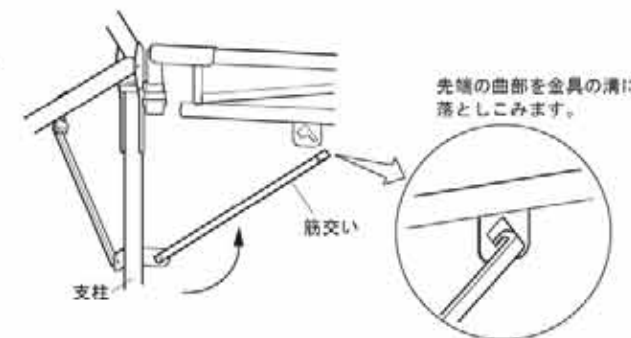


③桁パイプを持って片側の支柱を立て、筋交いの固定をします。この時に天幕の内側の紐を数箇所結んでおきます。



警告

筋交い、安全ロックは、必ず確実に取付けをして下さい。テントの強度に関わる重要な部分です。取付けを怠ると、少しの衝撃でテントが倒れ、事故の原因になる恐れがあります。



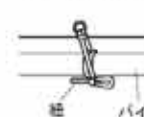
先端の曲部を金具の溝に落としこみます。

④反対側も同様に立上げて筋交いの固定をします。天幕の内側の紐を全て結びます。



天幕の仕様として下図の固定方法があります。

紐仕様(標準)



TSクリップ仕様(特注)

